

**Boki Bagger**  
*Kompakt. Wendig. Große Reichweite.*

**REFORM** 



## **Boki Bagger** Die kompakten Spezialisten

Boki 2052 (E), Boki 2552 (E)

Boki 2651, Boki 4552, Boki 6552

REFORM. Teamwork Technology.

## Die vielseitigen Friedhofsbagger



Boki Bagger 2651



Boki Bagger 6552



Die Boki Friedhofsbagger sind speziell für Einsätze auf Friedhöfen entwickelte Bagger. Die vom Pionier der Friedhofsbaggertechnik entwickelten Geräte unterscheiden sich in handgeführte Bagger, für Einsätze in besonders engen Einsätzen, oder Mobilbagger, welche auch als Selbstfahrer unterwegs sind.

Die bewährte Qualität, die enorme Vielseitigkeit und die hohe Wirtschaftlichkeit haben sich bei vielen Gemeinden und Friedhofs-Verwaltungen seit Jahrzehnten in ganz Europa durchgesetzt.



Boki Bagger 6552



Boki Bagger 2552 E

## Ihre Vorteile beim Boki

- schmale Abmessungen
- Wendigkeit
- Sicherheit und Übersichtlichkeit
- Benutzerfreundlichkeit
- starke Leistung
- leistungsfähige Hydraulik
- Fahrkomfort
- große Produktpalette an handgeführten Bagger
- drei verschiedene Mobilbagger



Boki Bagger 4552



Boki Bagger 2552 E



# Der Boki Bagger im Überblick

Richtungsweisend als Maßstab der Friedhofstechnik. Seit Jahrzehnten ist der BOKI Friedhofsbagger in der Dreiradausführung das Maß der Dinge auf vielen Friedhöfen. Eine kontinuierlich technologische und ergonomische Weiterentwicklung unterstreicht diesen hohen Anspruch. Mit einer stufenlosen, mechanischen Spurverstellung erreichen Sie Ihren Arbeitsort ab einer Wegbreite von 83 cm. Serienmäßig mit Wetterschutzdach, Allradantrieb, Stütz-

füßen und Joystick-Steuerung ausgestattet, bietet bereits die Grundvariante ein umfassendes Ausstattungsangebot. Inzwischen gibt es von den Mobilbaggern 3 Varianten: den Boki 2651 mit einer Außenbreite von 1,10 m, den Boki 4552 mit einer Außenbreite von 1,20 m und den größten Boki 6552 mit einer Reifenaußenbreite von 1,40 m. Bei der Entwicklung der REFORM Boki wurde besonderes Augenmerk auf die Langlebigkeit, robuste Bauweise und Ergonomie für die Benutzer gelegt.

## Arbeitsplatz

- gute Rundumsicht
- logische Anordnung der Bedienelemente
- Klaviersteuerung (nicht bei Mobilbagger)
- Joystick-Bedienung
- angenehme Geräuschkulisse
- komfortabler Einstieg
- ergonomische Kabine
- Kippkabine bei Mobilbagger

## Antriebstechnik

- Niveaueingleich
- Acksblockierung
- 4 verschiedene Lenkungsarten
- extrem wendig und flexibel einsetzbar
- minimaler heckseitiger Überhang
- optimales Gewichtsverhältnis
- hohe Bodenschonung

### Handgeführte Modelle:

- hydraulischer Radmotor Antrieb
- Schnellfahrmodus bis 6 km/h
- Allrad-Modus
- Bedientaste an der Deichsel



### Mobil Bagger:

- hydraulische Radmotoren
- 2 Geschwindigkeitsstufen
- automotiv Steuerung
- Sperrdifferential
- Allrad-Antrieb optional dazuschalten



## Motoren

- Diesel-Motoren
- hohes Drehmoment
- enorme Durchzugskraft
- Kubota Motoren (in der Leistungsklasse zwischen 23 bis 45 PS)
- VM Turbo-Diesel-Common-Rail Motoren (bei einer Leistungsklasse von 71 bis 98 PS)

## Arbeitseigenschaften

- gekröpfter Hubarm
- hohe Aushubtiefe und großer Wirkungsradius
- Teleskoparm (Reichweite bis zu 7m)
- LUDV-System (Lastdruckunabhängige Durchflussverteilung)
- Schnellwechselsystem
- Herzförmiger Greifer
- stabile Abstützung



## Modelle

### Kompaktbagger

- Boki Bagger 2052 (E)
- Boki Bagger 2552 (E)

### Mobilbagger

- Boki Bagger 2651
- Boki Bagger 4552
- Boki Bagger 6552

## Service

- integrierte Schlauchbruchsicherung
- Bio Hydrauliköl
- Wartungsintervalle
- Servicefreundlichkeit
- optimale Zugänglichkeit der Komponenten

# Technische Highlights

## Antrieb

- hydrostatischer Fahrtrieb
- Niveaueingleich
- Allradtrieb
- verschiedene Lenkungsarten

## handgeführte Modelle

- 2-Fahr-Modi
- einfache Bedienung an der Deichsel

## Mobilbagger

- stufenloser Fahrtrieb
- 2 Geschwindigkeitsstufen
- automotiv Ansteuerung

# Antriebstechnik

Die bewährte Antriebstechnik der Boki Bagger ermöglicht effiziente Einsätze in vielen verschiedenen Einsatzverhältnissen.

## Antrieb handgeführter Modelle

Die handgeführten Modelle verfügen über einen hydraulischen Radmotorantrieb, welcher den Bagger leicht manövrieren lässt.

Dabei kann der Bediener zwischen 2 Fahrmodi auswählen:

- Schnell fahren

In diesem Modus wird nur der Einzelmotor angetrieben. Der Bagger er-



reicht in dieser Fahrstufe die höchste Fahrgeschwindigkeit von ca. 6 km/h.

- Allrad

Hier werden alle drei Fahrmotoren gleichzeitig im Allradbetrieb angetrieben. Dabei erreicht der Antrieb die höchste Traktion bei maximal 2 km/h.

Das Manövrieren des handgeführten Boki Bagger wird mittels der Bedientasten an der Deichsel durchgeführt.

Mit der Bedienung lässt sich der Boki nicht nur fahren, sondern optional auch das Niveau regulieren. Damit kann der Bagger einfach an seinen Arbeitsort platziert und richtig nivelliert aufgestellt werden.

## Antrieb Mobilbagger

Beim Mobilbagger Boki 2651 werden alle vier Räder permanent über hydraulische Radmotoren angetrieben. Dies sorgt für beste Traktion und beste Fahrleistungen. Die beiden größeren Modelle 4552 und 6552 der REFORM Boki Baureihe verfügen über ein innovatives Antriebskonzept. Der hydrostatische Antrieb verfügt über 2 Geschwindigkeitsstufen und wird automatisch angesteuert. Somit lässt sich

die Fahrgeschwindigkeit des Baggers ausschließlich über die Motordrehzahl regeln. Dabei passt sich die Zugleistung des Fahrtriebs automatisch der wechselnden Belastung an. Der Antrieb erfolgt auf die Vorderachse, welche mit einem Sperrdifferential ausgestattet ist. Für bessere Traktion kann der Allrad-Antrieb zugeschaltet werden.



## Allrad-Antrieb

Alle Boki Mobilbagger verfügen über ein selbstsperrendes Differential an der Vorderachse. Dies sorgt für bessere Traktion unter schwierigen Bedingungen. Zusätzlich kann bei schlechter Traktion der Allradantrieb über das Verteilergetriebe zugeschaltet werden.

Der Allradantrieb lässt sich einfach über einen Schalter zu- und wieder abschalten. Eine Kontrollleuchte im Armaturenbrett weist den Fahrer auf den eingeschalteten Allradantrieb hin.



## Niveaueingleich und Achsblockierung

Die meisten Boki Bagger können mit einem Niveaueingleich ausgestattet werden. Mit dem Niveaueingleich lässt sich der Bagger nach links oder nach rechts neigen. Die Bedienung

des Niveaueingleichs erfolgt komfortabel, elektrohydraulisch vom Fahrersitz aus. Zusätzlich verfügen die gefederten Boki Bagger wahlweise über eine Achsblockierung, welche

die Federung hydraulisch sperrt. Die Achsblockierung ist besonders für das Befahren von unebenem Gelände vorgesehen.

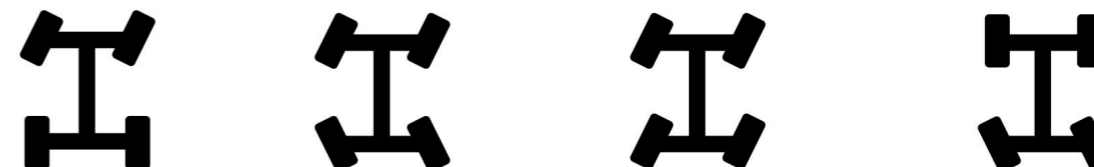
## Lenkungsarten

Eine besondere Wendigkeit garantieren die verschiedenen Lenkungsarten bei den Boki Mobilbaggern. Es stehen

4 verschiedene Lenkungsarten zur Verfügung.

- Frontlenkung

- Allradlenkung
- Hundeganglenkung
- Hecklenkung



## Abmessungen und Überhang

Mit einer Breite von 83 bis 150 cm sind die Boki Bagger extrem wendig und äußerst flexibel einsetzbar. Auch für die engsten Arbeitsbedingungen findet sich das passende Modell. Mit einer Breite ab nur 98,5 cm sind auch die Mobilbagger äußerst wendig und

können praktisch jedes Ziel erreichen. Zusätzlich zu den schmalen Abmessungen garantiert der minimale heckseitige Überhang ein komfortables Arbeiten auch in engsten Platzverhältnissen.



## Technische Highlights

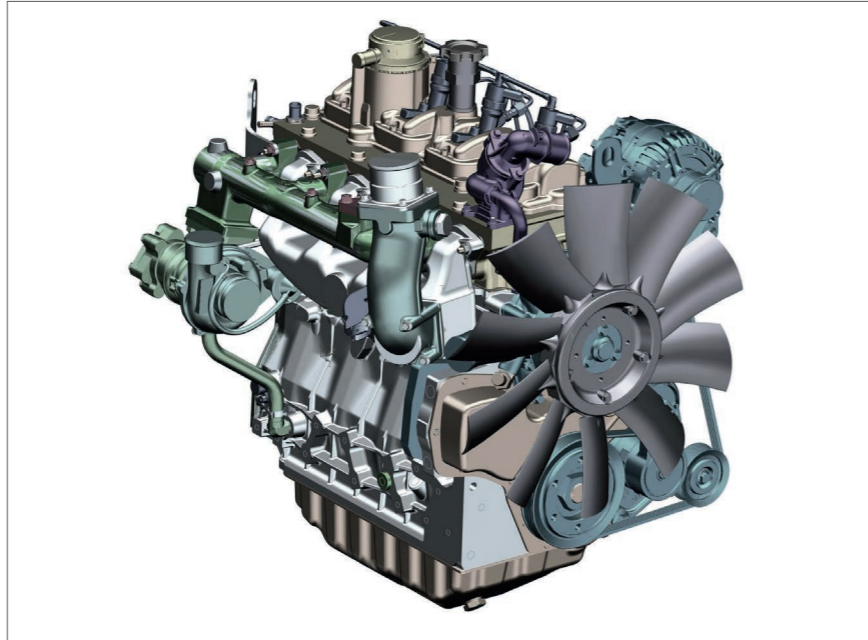
### Motor

- Kubota Dieselmotoren 23 bis 45 PS
- VM Dieselmotoren 72 bis 97 PS
- moderne Abgasnachbehandlung
- hohes Drehmoment
- sparsamer Verbrauch
- hohe Effizienz

### Motoren

Die elastischen und besonders wirtschaftlichen Diesel-Motoren nutzen ein sehr hohes Drehmoment über einen weiten Drehzahlbereich und überzeugen mit enormer Durchzugskraft. Das hohe Drehmoment sichert bei Einsätzen im Teillastbereich volle Kraft und Elastizität. Die Lagerung von Motor und Kabine verhindert das Vordringen von Schwingungen und Vibrationen in den Fahrerstand.

In der Leistungsklasse zwischen 23 bis 45 PS wird die bewährte Motorentchnik von Kubota verbaut. Moderne, durchzugsstarke Turbo-Diesel Common-Rail Motoren von VM Motori sorgen mit einer Leistung von 72 bis 97 PS für höchste Effizienz und bewältigen jede Aufgabe mühelos.



### Motoren Abgasstufe 5

Die Modelle in der Kategorie bis 37 kW / 50 PS verfügen über Motoren der Marke Kubota, welche ab Ende 2019 die Anforderungen der Abgasstufe 5 erfüllen. Sie sind mit einer Abgasrückführung und einem Dieselpartikelfilter ausgestattet. Beim Boki 4552 ist ein VM Motor mit 72 PS verbaut. Diese Motoren verfügen über eine Abgasrückführung und einen Dieselpartikelfilter. Mit dieser Ausrüstung können die gesetzlichen Anforderungen der Stufe 5 erreicht werden. Die Boki Modelle sind mit regenerie-

renden Partikelfiltern ausgestattet. Das geschlossene Partikelfiltersystem reduziert die Rußmassenemission um mehr als 98%. Von den Feinstaubpartikeln werden 99,9% durch dieses System aufgefangen und eliminiert.

Das Topmodell Boki 6552 verfügt über einen VM Motor, welcher die Abgasstufe 5 oder Eu6C erfüllt. Zur Erfüllung dieser Abgasnorm ist ein Dieselpartikelfilter und ein SCR Katalysator mit AdBlue Einspritzung notwendig.



### Reifen

Eine große Auswahl an unterschiedlichen Reifen sorgen für den optimalen Grip bei allen Einsätzen. Die verschiedenen Reifen mit unterschiedlichen Spezialprofilen sorgen für maximale Traktion, geringen Bodendruck und zuverlässige Einsatzsicherheit. Sie geben Halt, auch bei schwierigen Bodenverhältnissen und Einsatzbedingungen.



### Abgasnachbehandlung

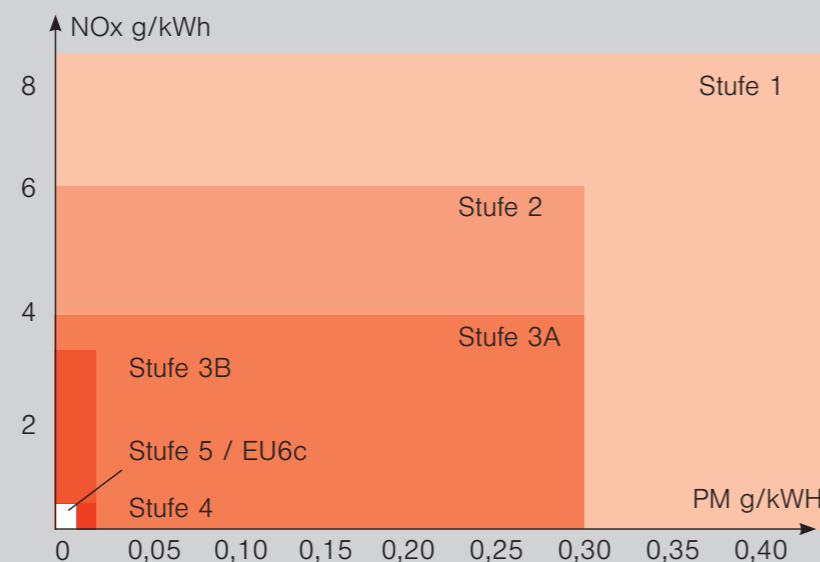
Die unterschiedlichen Leistungsklassen erfordern verschiedene Abgasnachbehandlungen. Die Anforderungen an die Abgasnachbehandlung steigen bei höherer Leistung an und werden durch den Gesetzgeber in den verschiedenen Ländern kontinuierlich verschärft.

REFORM kann in der gesamten Produktpalette alle gesetzlichen Vorschriften erfüllen und bietet seinen Kunden ständig die modernste Technik an Motoren und Abgasnachbehandlungen an.

Die Verschärfung der Abgasstufen dient der Reduktion von verschiedenen Schadstoffen in den Abgasen von Dieselmotoren.

Durch den Einbau von verschiedenen Systemen zur Abgasnachbehandlung wird der Ausstoß an Schadstoffen massiv reduziert.

- Kohlenmonoxid (CO)
- Kohlenwasserstoff (HC)
- Stickstoffoxid (NOx)
- Feinstaub (PM)



## Technische Highlights

### Arbeitseigenschaften

- hohe Reichweite und Grabtiefe
- speziell gekröpfter Hubarm
- keine Beschädigung bei Grabarbeiten
- leistungsfähige Hydraulikanlage LUDV
- hoher Komfort durch Schnellwechselsystem
- bestes Arbeitsergebnis dank herzförmigem Greifer
- breite Abstützung für sicheres Arbeiten

## Arbeitseigenschaften

Reform Boki sind dank innovativer Lösungen der verlässliche Partner, wenn es um anspruchsvolle Grabarbeiten geht.

### Gekröpfter Hubarm

Eine hohe Reichweite und Grabtiefe sind wichtige Voraussetzungen für den Einsatz eines Boki Friedhofbagger. Dank dem gekröpften Hubarm lassen sich auch tiefe Gräber einfach ausheben, ohne dass der Ausleger mit dem Rand kollidiert.



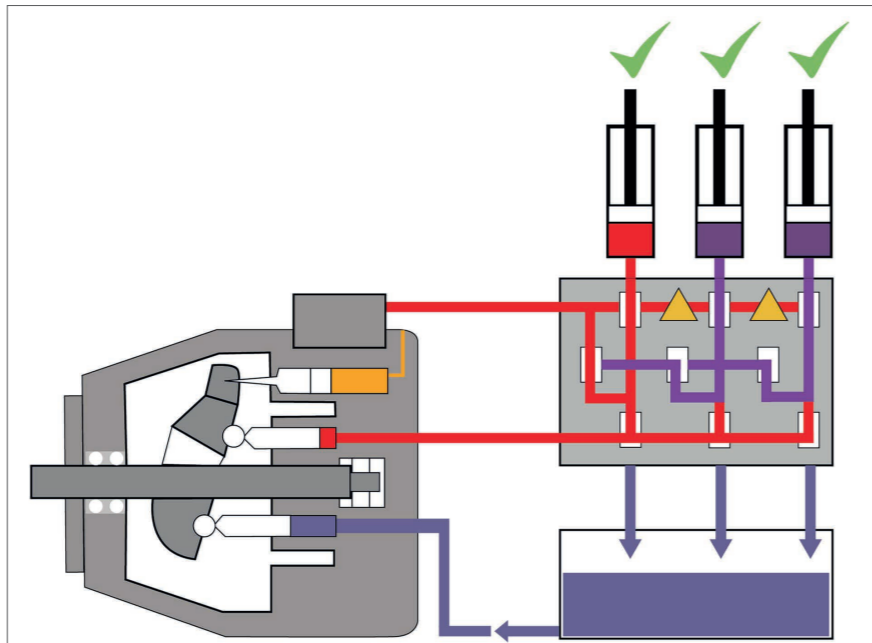
### Teleskoparm

Sind hohe Reichweiten erforderlich, so lassen sich die Boki Friedhofbagger mit einem Teleskoparm ausstatten. Dadurch kann der Ausleger auf eine Reichweite von bis zu 7 m verlängert werden. Die Verstellung des Teleskoparmes erfolgt hydraulisch über einen doppelt wirkenden Zylinder. Der innenliegende Zylinder ist dabei optimal geschützt vor Verschmutzung und Beschädigung. Dank des Teleskoparmes lassen sich Aushubtiefe und Wirkungsradius entscheidend vergrößern.

### LUDV

Das neue LUDV-System (LUDV steht für lastdruckunabhängige Durchflussverteilung) nutzt die Vorteile der klassischen Load-Sensing-Systeme in Verbindung mit einer Verbesserung, welche es ermöglicht, im Fall der

Untersättigung alle aktiven hydraulischen Verbraucher mit Öl zu versorgen. Dieses System ermöglicht es, den Wirkungsgrad der Hydraulik maßgebend zu steigern und dabei den Verbrauch zu senken.



### Schnellwechselsystem

Damit die verschiedenen Werkzeuge rasch gewechselt werden können, können die Boki Bagger mit einem Schnellwechselsystem ausgestattet werden. Mit diesem Schnellwechselsystem kann der Greifer durch Lasthaken oder die Exhumierungsgabel sekundenschnell ausgetauscht werden.

### Herzförmige Greifer

Der herzförmige Greifer ermöglicht ein besonders schonendes Graben. Durch die spezielle Form des Greifers wird dieser beim Schließen schmaler. Dies verhindert, dass die Aussenwand beschädigt wird oder einstürzen kann.



### Abstützung

Alle Boki Bagger verfügen über massive Abstützungen, welche ein sicheres Arbeiten ermöglichen. In Kombination mit einem tiefen Schwerpunkt und einer breiten Abstützung ist in jeder Situation ein sicheres Arbeiten garantiert. Die Abstützungen werden mechanisch oder optional hydraulisch geklappt und verfügen über eine Vielfalt an Möglichkeiten. Es sind ver-

schiedene Varianten an klappbaren, teleskopierbaren Abstützungen erhältlich. Wahlweise kann bei Mobilbagger die Abstützung des Frontschildes durch Stützfüße ersetzt werden.

Die seitliche Verstellung der Stützen erfolgt bei den Kompaktbaggern und beim 2651 über geschmiedete Zahnscheiben. Bei den größeren Mobil-

baggern 4552 / 6552 kann diese Funktion hydraulisch erfolgen. Die Bedienung der Abstützung erfolgt über das zentrale hydraulische Steuergerät, mit welchem jede Stütze einzeln bedient werden kann. Die Stützen lassen sich hydraulisch ein- und ausklappen.



## Arbeitsplatz

- gute Rundumsicht
- logische Anordnung der Bedienelemente
- Klaviersteuerung
- Joystick-Bedienung
- angenehme Geräuschkulisse
- komfortabler Einstieg
- ergonomische Kabine
- Kippkabine bei Mobilbagger

## Boki Arbeitsplatz

Ein komfortabler Arbeitsplatz ist entscheidend für ein ermüdungsfreies, konzentriertes Arbeiten.

### Kabine handgeführter Bagger

Eine Kabine mit einer guten Rundumsicht, logischer Anordnung der Bedienelemente und eine angenehme Geräuschkulisse sorgen für ein angenehmes Arbeitsumfeld. Der komfortable Einstieg und das großzügige Raumangebot machen den Boki zu einem komfortablen Arbeitsplatz.

Die Kabinen der handgeführten Bagger verfügen über eine ergonomische Kabine, welche mit Türen und Fenstern ausgestattet werden kann.



### Betätigungen

Gerade bei unterschiedlichen Einsätzen in schwierigen Situationen ist ein hoher Bedienkomfort wichtig. Der

Fahrer muss die wichtigen Funktionen intuitiv finden können.

### Klaviersteuerung

Die Klaviersteuerung bietet eine einfache Bedienung aller wichtigen Hydraulikfunktionen des Boki Kompaktbagger. Alle Funktionen werden einzeln an den verschiedenen Hebeln angesteuert.



### Joystick-Bedienung

Durch die komfortable Joystick-Bedienung lassen sich alle Funktionen bequem über 2 verschiedene Joysticks bedienen (ein Joystick bei gewissen Modellen). Diese Joysticks lassen sich jeweils in 2 Richtungen bewegen und dabei die einzelnen Betätigungen ausführen. Mittels Tastendruck lassen sich zusätzlich Funktionen über die Joystick-Bewegung tätigen. Die Ausführung der Bewegung erfolgt über eine proportionale Hydraulik.

### Kabine Mobilbagger

Die Kabinen der Mobilbagger vereinen höchsten Komfort und optimale Übersicht zu einem optimalen Arbeitsgerät. Die Komfortkabine ist ausgestattet mit Heizung und kann zusätzlich mit einer Klimaanlage ausgerüstet werden. Mit einer hohen Kühlleistung der Klimaanlage behält der Fahrer auch an heißen Tagen einen kühlen Kopf.

Eine großzügige Verglasung und die Ausstellfenster erhöhen den Arbeitskomfort beträchtlich. Mit einer perfek-

ten Rundumsicht hat der Fahrer seine Umgebung und den Bagger immer in bester Übersicht. Dies erhöht die Sicherheit und gewährleistet ein entspanntes Arbeiten.

Um die Wartung und anfallende Reparaturen zu vereinfachen, verfügen die Mobilbagger über eine Kippkabine. Diese Kippkabine ermöglicht einen einfachen und schnellen Zugang zu den wichtigen Komponenten des Baggers.

### Fernbedienung

Die Modelle Boki 2051 RC und 2551 RC lassen sich über eine Funkfernbedienung ansteuern. Dabei lassen sich alle Funktionen über die Funkfernbedienung betätigen. Dadurch kann der Bediener aus sicherer Entfernung den Bagger bedienen und steuern.

Die Hauptfunktionen werden über 2 ergonomische Joysticks bedient. Für die Zusatzfunktionen stehen verschiedene Schalter zur Verfügung. Die Bedienung verfügt über eine leistungsstarke Sende-/Empfängereinheit.



## Boki Bagger 2052 (E) & Boki Bagger 2552 (E)

Schmal, wendig und kraftvoll.

Einerseits werden im Friedhofsbereich extrem schmale und wendige Bagger gefordert, andererseits müssen sie in Bezug auf Kraft und Reichweite höchsten Ansprüchen genügen. Der handgeführte Kompaktbagger eignet sich durch seine schmale Außenbreite optimal für Bereiche, wo es sehr eng hergeht. Dort ist speziell die Wendigkeit eines Dreirad-Baggers gefragt. Der Boki 2052 und 2552 ist mit einer Außenbreite von 83 cm auch für engste Einfahrten perfekt geeignet. In der Basisausstattung sind der Boki 2052 und 2552 E auch mit einer Joystick-Steuerung für

ergonomisches Arbeiten erhältlich.

Wahlweise können die Bagger mit einem Teleskoparm ausgestattet werden. Damit erhöht sich gleichzeitig auch der Wirkungsradius des Baggers, um an unzugängliche Stellen zu gelangen.

Mit seinem leistungsstarken 4-Zylinder-Dieselmotor mit 18,5 kW / 25,1 PS ist der Boki 2552 die leistungsstärkere Alternative zum Boki 2052.



## Boki Bagger 2651

Sicheres Arbeiten auch in engen Bereichen.

Der Boki 2651 bildet den Einstieg in die Klasse der Mobilbagger. Mit einem Gewicht von weniger als 3 Tonnen und einer Außenbreite von unter einem Meter ist der Boki 2651 äußerst wendig und auf schmalen Friedhofswegen einsetzbar. Dank seines geringen heckseitigen Überhangs ist ein sicheres Arbeiten auch in engen Bereichen gewährleistet.

Für die Fahrten zwischen den Einsatzorten kommt ein leistungsfähiger hydrostatischer Fahrtrieb zum Einsatz, welcher eine Endgeschwindigkeit von bis zu 20 km/h ermöglicht.

Der Boki 2651 ist mit einem Kubota-Turbo-Diesel mit 33 kW / 45 PS ausgestattet. Dank vorgesteuerter Hydraulik

und Load-Sensing-Lenkung lässt sich der Bagger bequem mit dem Joystick bedienen. Die Komfortkabine mit luftgefedertem Fahrersitz wurde vom übrigen Fahrzeug entkoppelt und somit geräusch- und klimaoptimiert. Sie kann zu Servicezwecken komplett nach hinten gekippt werden, wodurch sich eine gute Zugänglichkeit für die Wartung ergibt.

Wahlweise kann der Bagger mit einem Teleskoparm ausgestattet werden, damit erhöht sich gleichzeitig auch der Wirkungsradius des Baggers, um an unzugängliche Stellen zu gelangen.



### Motor

Kubota D1005-E4B  
17,5 kW / 23,8 PS  
Abgasstufe 5  
Kubota V1305-E4B  
18,5 kW / 25,1 PS  
Abgasstufe 5



### Fahrwerk

3-Radfahrwerk  
hydrostatischer Allradantrieb  
BOKILOCK-Differentialsperrensystem  
Lenkdeichsel handgeführt  
Spurbreite 830 - 1250 mm  
Bereifung 18 x 9.50 - 8 Rasenprofil



### Arbeitseigenschaften

Ausladung 3.750 mm  
Hubkraft 830 kP bei 3.000 mm  
Oberwagen endlos drehend



### Hydraulik

Hydraulikpumpe 2 x 22 l/min  
oder 1 x 32 l/min  
oder 1 x 22 l/min  
bei 180 bar  
Klaviersteuerung oder  
2-Hebel-Joystick-Steuerung



### Motor

Kubota V1505-B  
33 kW / 45 PS  
3000 U/min Nenndrehzahl  
Abgasstufe 3A



### Fahrwerk

4-Radfahrwerk  
hydrostatischer Allradantrieb  
Allradlenkung  
Trommelbremse  
Spurbreite 980 mm  
Bereifung 23 x 10.5 -  
12 Rasenprofil  
17 oder 20 km/h



### Arbeitseigenschaften

Ausladung 4.800 mm  
Hubkraft 830 kP bei 3.000 mm  
Oberwagen endlos drehend



### Hydraulik

Hydraulikpumpe 1 x 32 l/min  
1 x 22 l/min  
bei 180 bar  
2-Hebel-Joystick-Steuerung



## Boki Bagger 4552

Optimal bei engen Platzverhältnissen.

Mit dem Boki 4552 verfügt REFORM über einen kompakten Mobilbagger, welcher über eine Reichweite des Auslegers von bis zu 6,5 m verfügt. Mit einer Außenbreite von 1,22 m, kombiniert mit den 4 verschiedenen Lenkungsarten, erlaubt der Boki 4552 eine optimale Platzierung auch unter beengten Platzverhältnissen. Mit einer Endgeschwindigkeit von bis zu 40 km/h lässt sich der Boki 4552 schnell zwischen den verschiedenen Einsatzorten überstellen.

Mit 3 verschiedenen Auslegern mit Teleskoparmen lässt sich die Reichweite wählen, es stehen entweder eine Reichweite von 4,8 m / 5,6 m oder 6,5 m zur Verfügung.

Der Boki 4552 verfügt über eine kippbare Kabine, die somit Wartungsarbeiten deutlich vereinfacht. Im Inneren der Kabine fällt zuerst der ergonomisch gestaltete Fahrersitz mit den integrierten Vorsteuerventilen in den Armlehnen gegen Relativbewegungen ins Auge. Auch die Zweihel-Kreuz-Steuerung mit vorgesteuerten Ventilen erleichtert das Arbeiten erheblich.



## Boki Bagger 6552

Der leistungsstärkste REFORM Mobilbagger.

Der Boki 6552 ist der leistungsstärkste REFORM Mobilbagger. Mit seinem leistungsstarken 4-Zylinder-VM-Dieselmotor mit 98 PS ist der Boki 6552 ein wahres Kraftpaket. Ausgestattet mit einem leistungsfähigen hydrostatischen Antrieb, der eine Höchstgeschwindigkeit von bis zu 40 km/h ermöglicht, ist ein rascher Standortwechsel möglich. Auch bei den Arbeitsleistungen setzt der Boki 6552 Maßstäbe. So kann er mit Teleskopausleger mit einer Reichweite von 6,5 m oder sogar 7,0 m erreichen. In der Standardausführung sind 5,4 m möglich. Ausgestattet mit einer leistungsfähigen Loadsensing-Hydraulikanlage erreicht der Boki 6552 eine sehr hohe Grableistung.

Der kurze Radstand von 1,64 m und die 4 verschiedenen Lenkungsarten sorgen für beste Wendigkeit.

Die Kabine ist übersichtlich und ergonomisch gestaltet und bietet eine hervorragende Rundumsicht. Die Sicherheitskabine ist ROPS- und FOPS-abgenommen. Die geteilte Fahrertür und das ausstellbare Frontfenster erhöhen den Komfort. Der gefederte Fahrersitz mit Joysticks in den Armlehnen verhindert Relativbewegungen und berücksichtigt die gesundheitlichen Bedürfnisse der Fahrer.



### Motor

FPT / VM  
52 kW / 71 PS  
2600 U/min Nenndrehzahl  
Abgasstufe 3B



### Fahrwerk

4-Radfahrwerk  
hydrostatischer Allradantrieb  
Allradlenkung  
Trommelbremse  
Spurbreite 1220 mm  
Bereifung 205/75 R 16 C  
20 / 25 / 30 oder 40 km/h



### Arbeitseigenschaften

Ausladung 4.800 mm  
Hubkraft 830 kP bei 3.000 mm  
Oberwagen endlos drehend



### Hydraulik

Hydraulikpumpe 1 x 70 l/min  
bei 210 bar  
2-Hebel-Joystick-Steuerung



### Motor

VM Motori  
84 kW / 114 PS  
2600 U/min Nenndrehzahl  
Abgasstufe EU6c



### Fahrwerk

4-Radfahrwerk  
hydrostatischer Allradantrieb  
Allradlenkung  
Trommelbremse  
Spurbreite 1410 mm  
Bereifung 265/75 R 16 C  
20 / 25 / 30 oder 40 km/h



### Arbeitseigenschaften

Ausladung ab 5.400 mm  
Hubkraft 2.600 kP bei 3.000 mm  
Oberwagen endlos drehend



### Hydraulik

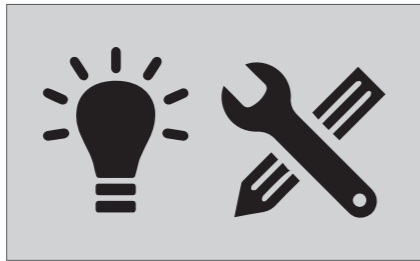
Hydraulikpumpe 1 x 120 l/min  
bei 230 bar  
2-Hebel-Joystick-Steuerung

## REFORM. Teamwork Technology.

Reform steht für fortschrittliche Lösungen und Dienstleistungen, die die Arbeit unserer Kunden erleichtern. Ein Gerät wie ein Partner. Das ist einzigartig in der Bergland- und Kommunaltechnik. Dafür arbeiten wir mit Know-how und großer Leidenschaft an unseren Standorten.

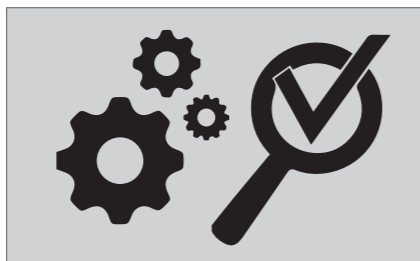
Was auch immer Sie vorhaben und erreichen möchten: bei REFORM sind Sie immer Teil eines starken Teams. Denn große Aufgaben gehen wir bei REFORM stets gemeinsam an. Das ist das Geheimnis unseres Erfolges. Das ist Teamwork Technology.

## Kundenzufriedenheit durch Qualität



### Entwicklung und Konstruktion

Bei REFORM wird großer Wert auf die eigene Entwicklung und Konstruktion gelegt. An der ständigen, technischen Weiterentwicklung der Fahrzeuge, wie auch an innovativen Ideen wird täglich gearbeitet. Wer bei REFORM arbeitet, sieht nicht immer nur ein Einzelteil oder eine einzelne Aufgabe, sondern ist immer ein Mitglied vom großen Ganzen.



### Hohe Fertigungstiefe

In der Teilefertigung werden die verschiedensten Teile auch in kleinsten Losgrößen gefertigt. Ein REFORM Fahrzeug wird großteils selbst produziert, womit eine gute Qualität gewährleistet ist. Bestens ausgebildetes und laufend geschultes Fachpersonal montiert in der Montage im Werk eine breite Typen- und Variantenvielfalt.

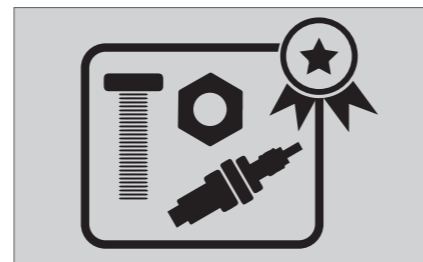
### Genauere Qualitätskontrolle

Eine permanente Kontrolle sorgt für die Einhaltung der gesetzlichen Standards nach dem Qualitätsmanagement System ISO 9001. Alle Fahrzeuge werden vor der Auslieferung einer intensiven Funktionsprüfung unterzogen.



### Starker Kundenservice

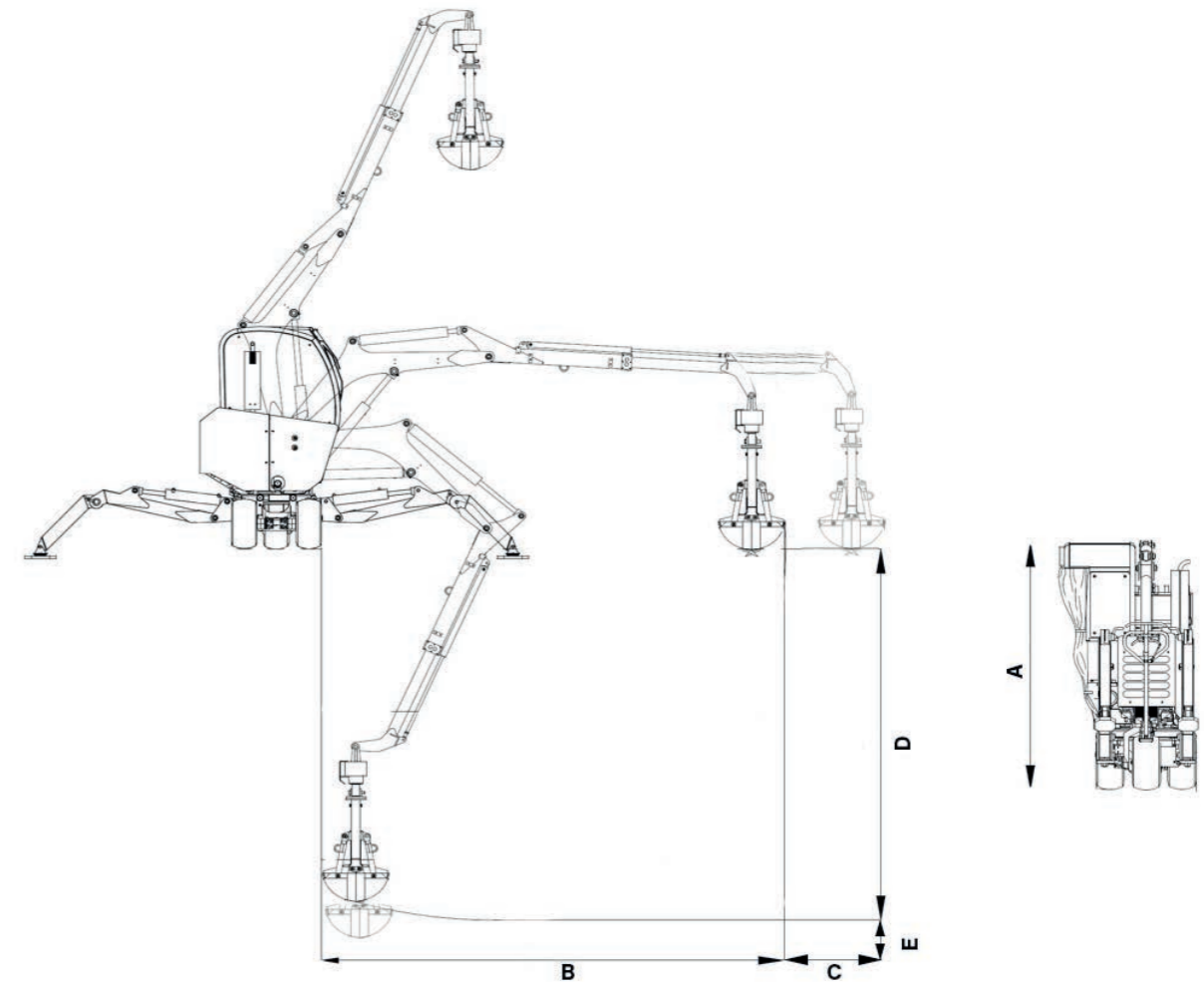
Wir bleiben in der Verantwortung, solange unsere Fahrzeuge und Maschinen bei Ihnen im Einsatz sind. Das dichte Händler- und Servicepartner-Netzwerk bietet Ihnen lokalen Support und eine spitzenmäßige Original-Ersatzteil-Versorgung dank hoch qualifizierter und werksgegeschulter Mitarbeiter/innen.



### Original Ersatzteile

Die REFORM Maschinen sind verlässliche Arbeitsgeräte und sollen es auch lange bleiben. Dank der hohen Eigenfertigungstiefe ist es uns möglich, im Bedarfsfall selbst für 30-40 Jahre alte Maschinen Teile anzufertigen. Nur mit den Original-REFORM-Ersatzteilen gewährleisten Sie die anhaltende Funktionalität und vermeiden unerwartete Stillstände.

## Abmessungen handgeführte Bagger



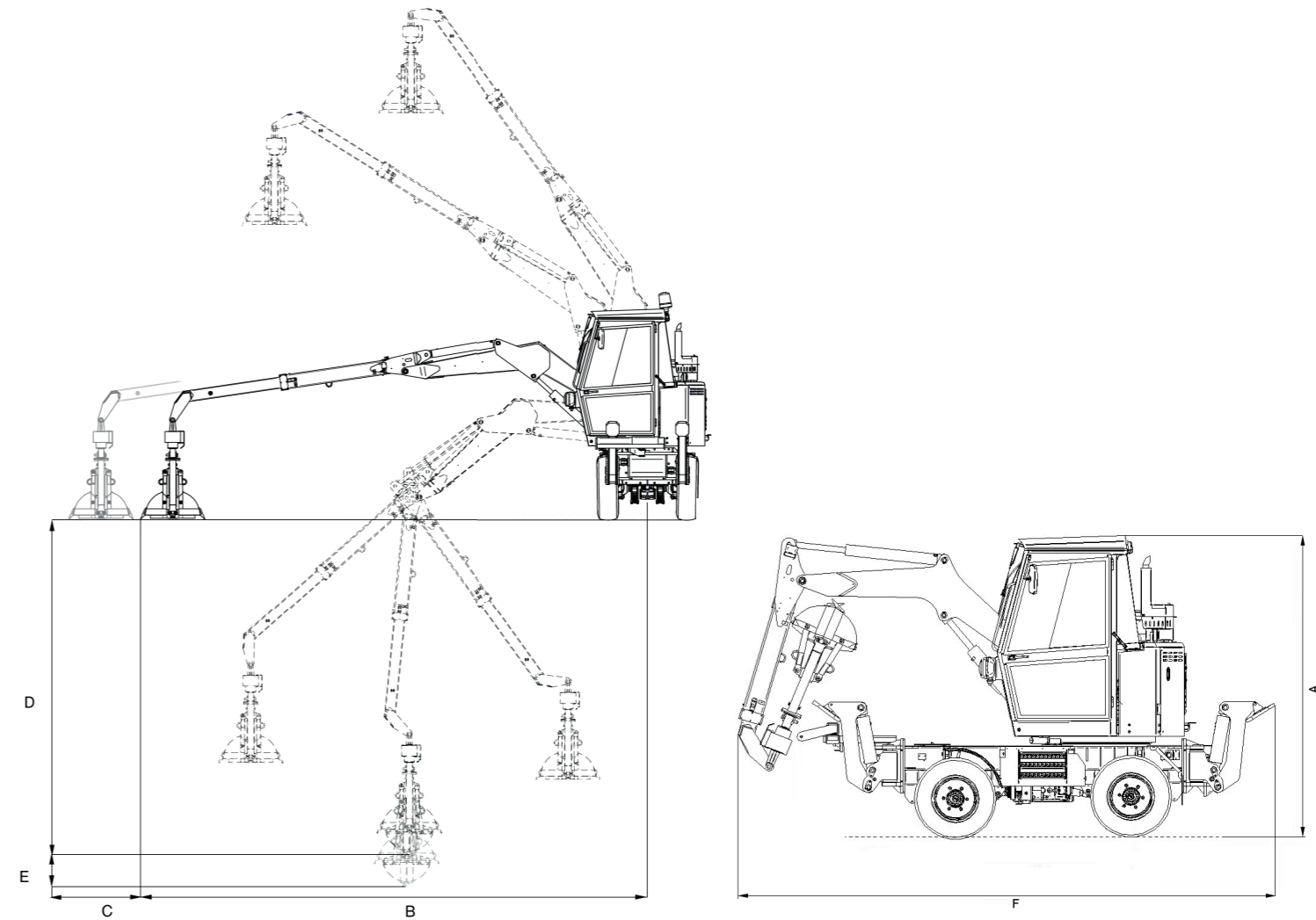
| Abmessungen                          | Boki Bagger 2052 (E) | Boki Bagger 2552 (E) |
|--------------------------------------|----------------------|----------------------|
| Eigengewicht                         | ab 1.800 kg          | ab 1.850 kg          |
| Radstand                             | 1.680 mm             | 1.680 mm             |
| A Höhe in Transportstellung          | 2.115 mm             | 2.115 mm             |
| B Größte Reichweite ohne Teleskoparm | 3.750 mm             | 3.750 mm             |
| C Größte Reichweite mit Teleskoparm  | 4.470 mm             | 4.470 mm             |
| D Grabtiefe ohne Teleskoparm         | 3.150 mm             | 3.150 mm             |
| E Grabtiefe mit Teleskoparm          | 3.900 mm             | 3.900 mm             |
| Wenderadius                          | 1.780 mm             | 1.780 mm             |

## Reifen

Eine große Auswahl an unterschiedlichen Reifen sorgt für den optimalen Grip in allen Einsätzen.



## Abmessungen Mobilbagger



| Abmessungen                          | Boki Bagger 2651 | Boki Bagger 4552 | Boki Bagger 6552 |
|--------------------------------------|------------------|------------------|------------------|
| Eigengewicht                         | ab 2.980 kg      | ab 4.800 kg      | ab 4.980 kg      |
| Radstand                             | 1.100 mm         | 1.530 mm         | 1.640 mm         |
| A Höhe in Transportstellung          | 2.510 mm         | 2.620 mm         | 2.670 mm         |
| B Größte Reichweite ohne Teleskoparm | 4.800 mm         | 4.800 mm         | 5.400 mm         |
| C Größte Reichweite mit Teleskoparm  | 5.570 mm         | 6.500 mm         | 7.000 mm         |
| D Grabtiefe ohne Teleskoparm         | 2.500 mm         | 2.700 mm         | 3.100 mm         |
| E Grabtiefe mit Teleskoparm          | 3.300 mm         | 4.370 mm         | 4.770 mm         |
| F Gesamtlänge in Transportstellung   | 4.175 mm         | 4670 mm          | 5.020 mm         |
| Wenderadius                          | 1.725 mm         | 2.275 mm         | 2.475 mm         |

## Reifen

Eine große Auswahl an unterschiedlichen Reifen sorgt für den optimalen Grip in allen Einsätzen.

| Technische Daten                                               | Boki Bagger 2052 (E) | Boki Bagger 2552 (E) | Boki Bagger 2651 | Boki Bagger 4552  | Boki Bagger 6552  |
|----------------------------------------------------------------|----------------------|----------------------|------------------|-------------------|-------------------|
| <b>Motor</b>                                                   |                      |                      |                  |                   |                   |
| Type                                                           | Kubota D1005-E4B     | Kubota V1305-E4B     | Kubota V1505     | FPT VM R7531IE4   | VM R754           |
| Leistung PS                                                    | 23,8                 | 25,2                 | 45               | 71                | 114               |
| Leistung kW                                                    | 17,5                 | 18,5                 | 33               | 52                | 84                |
| Hubraum / Zyl.                                                 | 1001                 | 1498                 | 1500             | 2228              | 2970              |
| Zyl.                                                           | 3                    | 4                    | 4                | 3                 | 4                 |
| Drehmoment                                                     | 62,8                 | 92,6                 | 118              | 246               | 420               |
| Nenn Drehzahl U/min                                            | 3000                 | 3000                 | 3000             | 2600              | 2600              |
| Abgasstufe                                                     | 5                    | 5                    | 3A               | 3B                | EU6c              |
| Abgasrückführung                                               | -                    | -                    | -                | -                 | ✓                 |
| DPF                                                            | o                    | o                    | o                | -                 | ✓                 |
| SCR Katalysator                                                | -                    | -                    | -                | -                 | ✓                 |
| Kraftstofftank in ltr.                                         | 35                   | 35                   | 40               | 50                | 60                |
| Adblue Tank ltr.                                               | -                    | -                    | -                | -                 | 14                |
| elektrische Anlage                                             | 12 V                 | 12 V                 | 12 V             | 12 V              | 12 V              |
| Lichtmaschine                                                  | 40 A                 | 40 A                 | 40 A             | 90 A              | 105 A             |
| <b>Antrieb / Fahrwerk</b>                                      |                      |                      |                  |                   |                   |
| hydrostatischer Allradantrieb mit BOKILOCK-Differentialsperren | ✓                    | ✓                    | -                | -                 | -                 |
| hydrostatischer Allradantrieb                                  | o                    | o                    | ✓                | o                 | o                 |
| Geschwindigkeit km/h                                           | 6                    | 6                    | 17 / 20          | 20 / 25 / 30 / 40 | 20 / 25 / 30 / 40 |
| Lenkdeichsel handgeführt                                       | ✓                    | ✓                    | -                | -                 | -                 |
| Vorderachslenkung mit hydraulischer Lenkkraftunterstützung     | -                    | -                    | ✓                | ✓                 | ✓                 |
| hydraulische Hecklenkung                                       | -                    | -                    | -                | o                 | o                 |
| Hundeganglenkung                                               | -                    | -                    | -                | o                 | o                 |
| Allradlenkung                                                  | -                    | -                    | ✓                | o                 | o                 |
| Trommelbremsen                                                 | -                    | -                    | ✓                | ✓                 | ✓                 |
| hydraulische Federspeicherbremse                               | -                    | -                    | ✓                | ✓                 | ✓                 |
| Federung vorne und hinten                                      | -                    | -                    | -                | ✓                 | ✓                 |
| hydraulische Achsblockierung                                   | -                    | -                    | -                | o                 | o                 |
| hydraulischer Niveaueausgleich                                 | o                    | o                    | -                | o                 | o                 |
| <b>Bereifungen Varianten</b>                                   |                      |                      |                  |                   |                   |
| 18 x 9.50 - 8 Rasenprofil                                      | ✓                    | ✓                    | -                | -                 | -                 |
| 23 x 10,5 - 12 Rasenprofil                                     | -                    | -                    | ✓                | -                 | -                 |
| 23 x 8.5 - 12 AS                                               | -                    | -                    | o                | -                 | -                 |
| 24 x 13.00 -12 Breitreifen                                     | -                    | -                    | o                | -                 | -                 |
| 205 / 75 R 16 C                                                | -                    | -                    | -                | ✓                 | -                 |
| 225 / 75 R 16                                                  | -                    | -                    | -                | o                 | -                 |
| 315 / 55 R 16                                                  | -                    | -                    | -                | o                 | o                 |
| 265 / 75 R 16                                                  | -                    | -                    | -                | -                 | ✓                 |
| <b>Kabine</b>                                                  |                      |                      |                  |                   |                   |
| Stahlfahrerhaus, Halbkabine                                    | ✓                    | ✓                    | -                | -                 | -                 |
| selbsttragende Großraumkabine                                  | -                    | -                    | ✓                | ✓                 | ✓                 |
| KTL beschichtete Kabine                                        | ✓                    | ✓                    | -                | -                 | -                 |
| geschlossene Kabine inkl. Verglasung und Türe                  | o                    | o                    | ✓                | ✓                 | ✓                 |

| Technische Daten                             | Boki Bagger 2052 (E) | Boki Bagger 2552 (E) | Boki Bagger 2651 | Boki Bagger 4552 | Boki Bagger 6552 |
|----------------------------------------------|----------------------|----------------------|------------------|------------------|------------------|
| Kippkabine                                   | -                    | -                    | ✓                | ✓                | ✓                |
| 2-Stufen Gebläseheizung                      | ✓                    | ✓                    | ✓                | ✓                | ✓                |
| Klimaanlage                                  | -                    | -                    | -                | o                | o                |
| verstellbare Rückspiegel                     | -                    | -                    | ✓                | ✓                | ✓                |
| Komfortsitz Schutzbezug Kunstleder           | ✓                    | ✓                    | ✓                | ✓                | ✓                |
| Komfortsitz Stoffbezug                       | -                    | -                    | o                | o                | o                |
| Komfortsitz luftgedert                       | -                    | -                    | o                | o                | o                |
| Arbeitsscheinwerfer Halogen                  | o                    | o                    | o                | o                | o                |
| Arbeitsscheinwerfer LED                      | o                    | o                    | o                | o                | o                |
| Rundumleuchte LED                            | o                    | o                    | o                | o                | o                |
| <b>Arbeitshydraulik / Hubwerke</b>           |                      |                      |                  |                  |                  |
| Hydraulik Grundausstattung l/min             | 2 x 22               | 1 x 22<br>1 x 32     | 1 x 22<br>1 x 32 | 1 x 70           | 1 x 120          |
| bar                                          | 180                  | 180                  | 200              | 210              | 230              |
| Klaviersteuerung                             | o                    | o                    | -                | -                | -                |
| 2-Hebel Joystick-Steuerung*                  | -(✓)                 | -(✓)                 | ✓                | ✓                | ✓                |
| Fernsteuerung als 2-Hebel-Joystick-Steuerung | -                    | -                    | -                | -                | -                |

\*Joystick-Steuerung nur bei E-Modellen

|                 |   |
|-----------------|---|
| Serie           | ✓ |
| Optional        | o |
| nicht verfügbar | - |



# REFORM. Teamwork Technology.

Boki



Muli



Metrac



Boki Bagger



Motech



Metron

Mouny



Abbildungen zeigen teilweise Sonderausstattungen. Druckfehler und technische Änderungen vorbehalten.

PRO6100/0519

**Reform-Werke**  
Bauer & Co Gesellschaft m.b.H  
Haidestraße 40, A-4600 Wels  
T +43 7242 232 0  
info@reform.at

**Agromont AG**  
Reform Schweiz  
Bösch 1, CH-6331 Hünenberg  
T +41 41 784 20 20  
info@agromont.ch

**Kiefer GmbH**  
Maschinenbau, Fahrzeugbau & Vertrieb  
Furter Straße 1, D-84405 Dorfen  
T +49 8081 414 0  
info@kiefergmbh.de

REFORM. Teamwork Technology.  
[www.reform.at](http://www.reform.at)

**REFORM** 